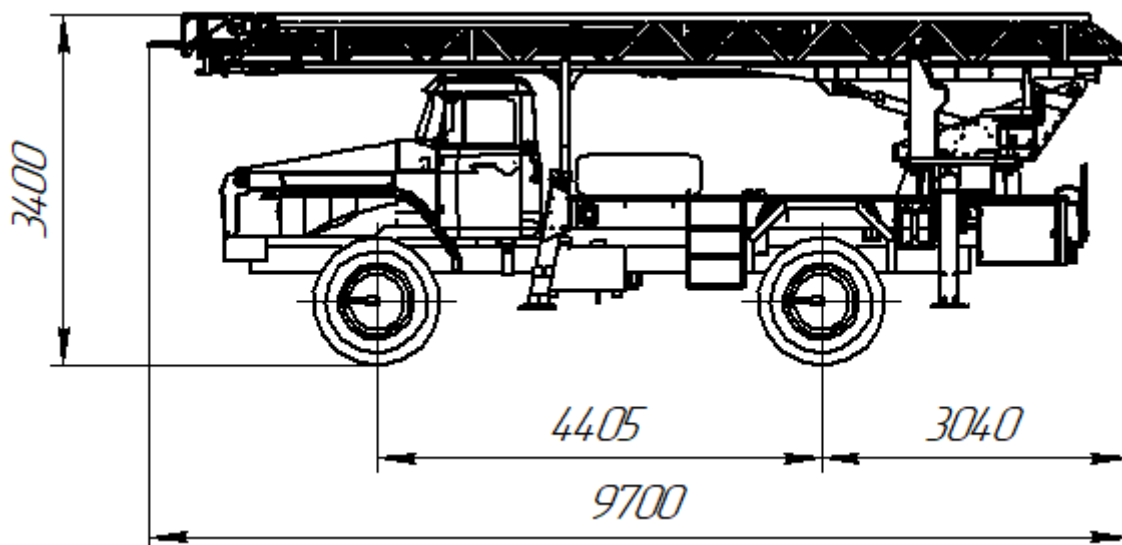
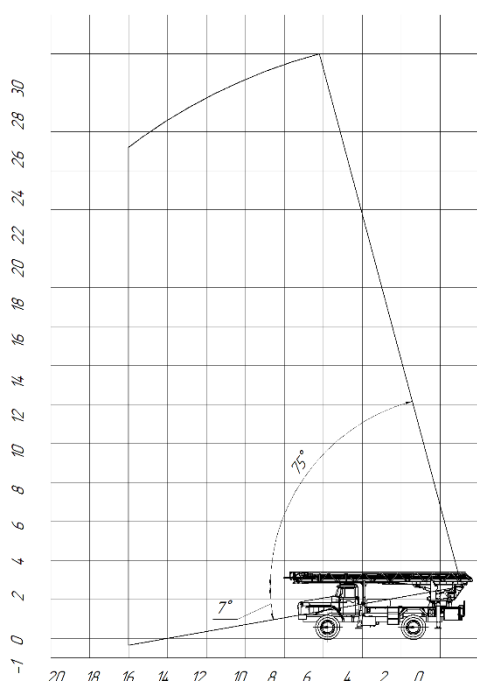


Автолестница пожарная АЛ 30 (43206)



1. Полная масса, кг, не более.....13300
2. Максимальная рабочая высота подъема лестницы, м.....30
3. Максимальная рабочая нагрузка на вершину неприслоненной лестницы при максимальном вылете, кг.....160
4. Грузоподъемность АЛ 30 при использовании ее в качестве крана, т, не менее.....1,0
5. Угол поворота стрелы (вправо и влево) при круговом вращении..... не ограничен
6. Максимальный вылет с максимальной нагрузкой на вершине, м.....16
7. Максимальная ширина опорного контура, м.....3,5
8. Габаритные размеры, м, не более.....9,7x2,5x3,4
9. Угол въезда, °, не менее.....23
10. Угол съезда, °, не менее.....23
11. Шасси.....УРАЛ 43206



Микропроцессорная система управления обеспечивает:

- безопасность эксплуатации;
- диагностику приборов и датчиков;
- графическое и численное отображение состояния автолестницы в реальном времени. Диаграмма работы имеет вид сверху и сбоку. Информация выводится на 10-дюймовый цветной монитор;
- вывод на монитор служебных сообщений для оператора;
- перевод опор с основного пульта управления из транспортного положения в рабочее и обратно в автоматизированном режиме.